

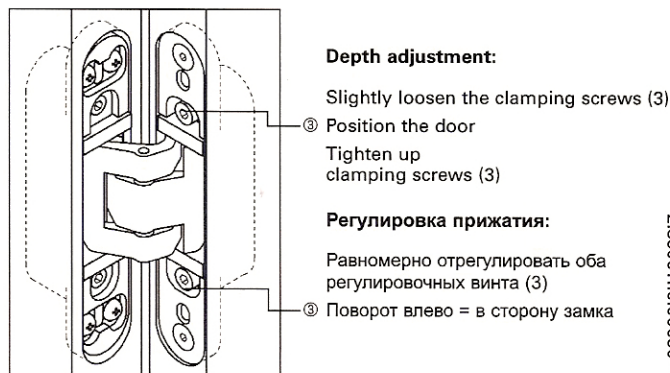
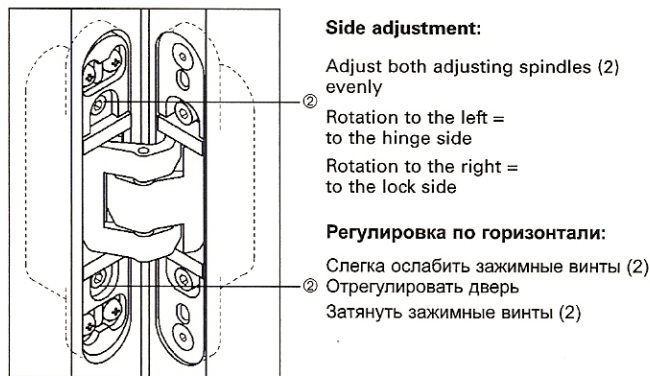
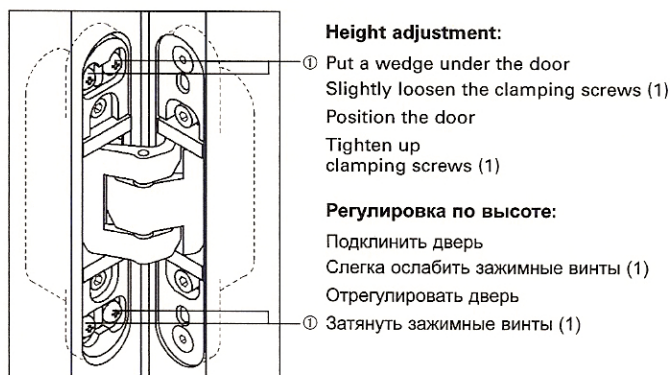
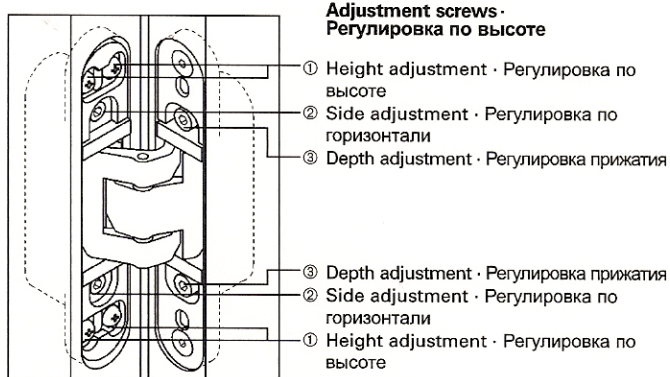
TECTUS TE 235 3D

Concealed hinge system
for unrebated interior doors

Полностью скрытая система петель для
нефальцованных комнатных дверей.

Infinitely variable 3D adjustment (4 mm Allen key)

Плавное регулирование в трех плоскостях (торцовый шестигранный
ключ 4 мм)



2.850011.0.00050 - 06.2008